

Folgende Maschine bieten wir Ihnen freibleibend, unverbindlich und unter Ausschluss jeglicher Gewährleistung (gekauft wie gesehen) wie folgt an:

Drahtziehanlage DZ 10

ID: 08302

Drahtablauf, Kombieinheit, Drahtziehmaschine und Spuler

Walzdrahtablauf:

Ausführung: 2-fach
Hersteller: Eigenbau

Kombieinheit:

Hersteller: GSG
Einzugsgerät: Typ: 840.02-027
Brecherentzunderung: Typ: 663.02-017
Drahtbereich: $\varnothing 5,5-16\text{mm}$
Für Walzdraht mit ca. 40 – 60 daN/mm² Festigkeit
Brech- und Biegewalzen: Hartmetalleinsätze
Verstellung mit Getriebemotor 0,37 kW – 1,15 A
Bürstenantrieb mit Getriebemotor 0,25 kW, n=293 1/min
Anschlussspannung 380 – 420 V 50 Hz

Trockenbeschichtungsgerät:

Typ: BSG/T
Füllung: Calciumstearat (z.B. Traxit Typ: D S 51 E)
Stearat-Verbrauch: ca. 350 gr. pro t Draht
Ziehgeschwindigkeit: max. 15 m/sek
Elektr. Leistung: 2x 0,55 kW Getriebemotoren

Kassette:

2 Plätze (**im Lieferumfang ist 1x Rollenbock + 1x Kassette**)
Typ: PKG/T (TS)
gereinigter Walzdraht
Drahtfestigkeit ca. 40 – 60 daN/mm²
Drahtbereich max. Einlauf- $\varnothing 9,5\text{mm}$, Fertig- $\varnothing 3,5-8,5\text{mm}$
Walzenabmessung min. $\varnothing 115\text{mm}$, max. $\varnothing 125\text{mm}$,
Bohrung $\varnothing 82\text{mm}$, Breite 15-25mm
Kühlbolzen- $\varnothing 25\text{mm}$
Kühlwasserbedarf ca. 600 l/h

Ziehmaschine:

Hersteller: Koch
Typ: KHZ 5000
Baujahr: 1993
Fabr.-Nr.: 13.821
Anzahl der Züge: 1 Zug per Block
Ziehtrommel: $\varnothing 700\text{mm}$
Zugkraft: mechanisch 5000 N
Drahtwerkstoff: Baustahldrähte
Einlauffestigkeit: ca. 40 – 45 daN/mm²
Ziehbereich max: Einlauf- $\varnothing 5,0 - 8,5\text{mm}$
Querschnittsabnahme: 20x25% (mech. Abstufung)
Ziehgeschwindigkeit: bis max. 7,0 m/s
Bremsen: Fabr. Twiflex, Typ: MRB
Antrieb: AC-Motor/Frequenzumrichter, Fabr. Siemens
PN=110 kW, n=1485 1/min

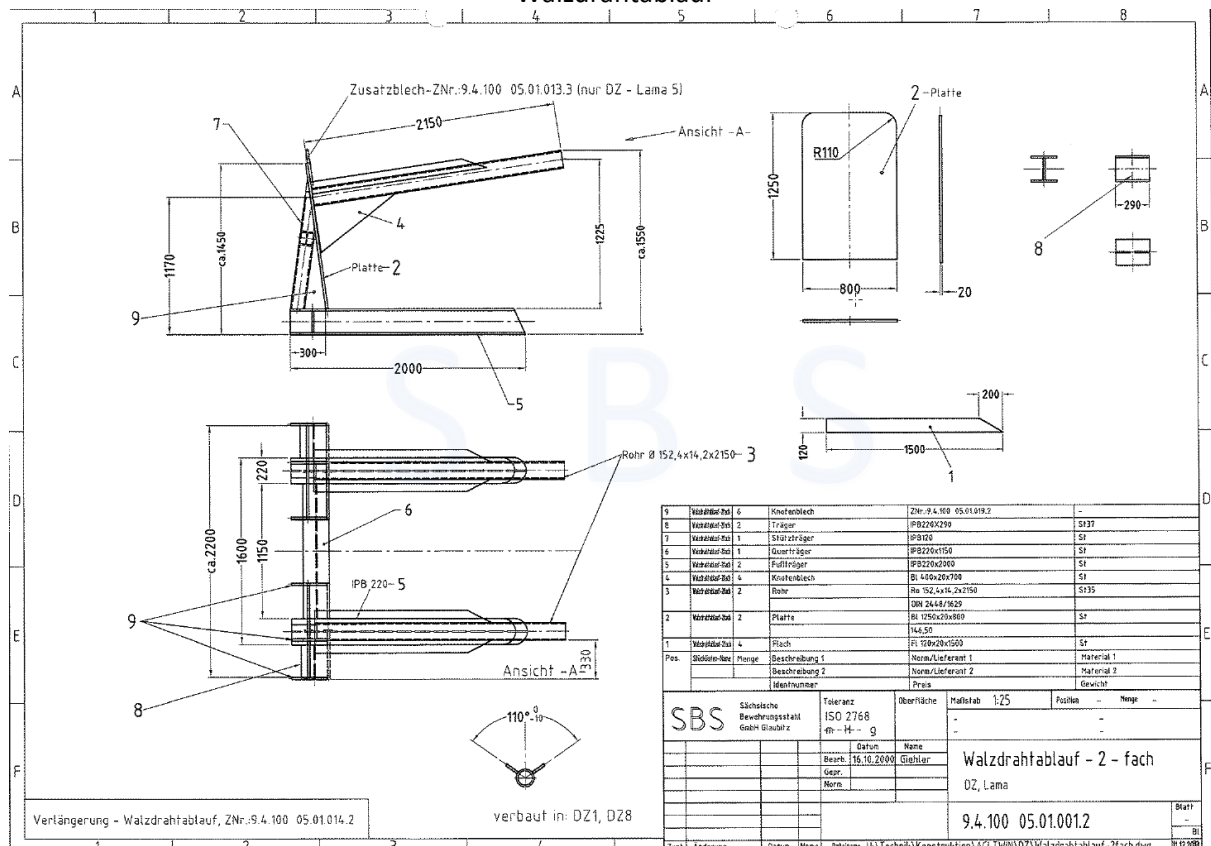
Spuler:

Hersteller: Koch
 Typ: KHS 1250
 Baujahr: 1993
 Fabr.-Nr.: 13741
 Drahtdurchmesser: 5 – 8,5mm
 Festigkeit: ca. 55 – 70 daN/mm²
 Wickelgeschwindigkeit: V=7 m/s der Ziehmaschine angepasst
 Füllgewicht: ca- 3000 kg
 Antriebsmotor Spule: Drehstrommotor mit Fremdlüfter
 Typ: 1 PQ 6253 – 6 AA 70- Z A 15 + K 20 + C 14 + H 46
 P=37 kW, n=1000-2000 Upm, IP54, Bauform B3
 Antriebsmotor Verlegung: 66-671U, 1,5 kW, 170 V, 9,8 A, 1680 Upm, IP 44, B5-200
 Mit angebauten Tachgenerator TG 20, 20 V / 1000 Upm
 Mit angebauten Stirnradgetriebe SK 32, i=57,53, bauform B6
 Hydraulik: Hydraulikaggregat Typ: H13 AK
 Pneumatik: Twiflex-Scheibenbremse Typ: MRB
 Pneumatikzylinder Typ: SPWG 28032-25mm Hub
 Abmessung: 3100x3000x1700mm (LxBxH) ohne Gegengewicht

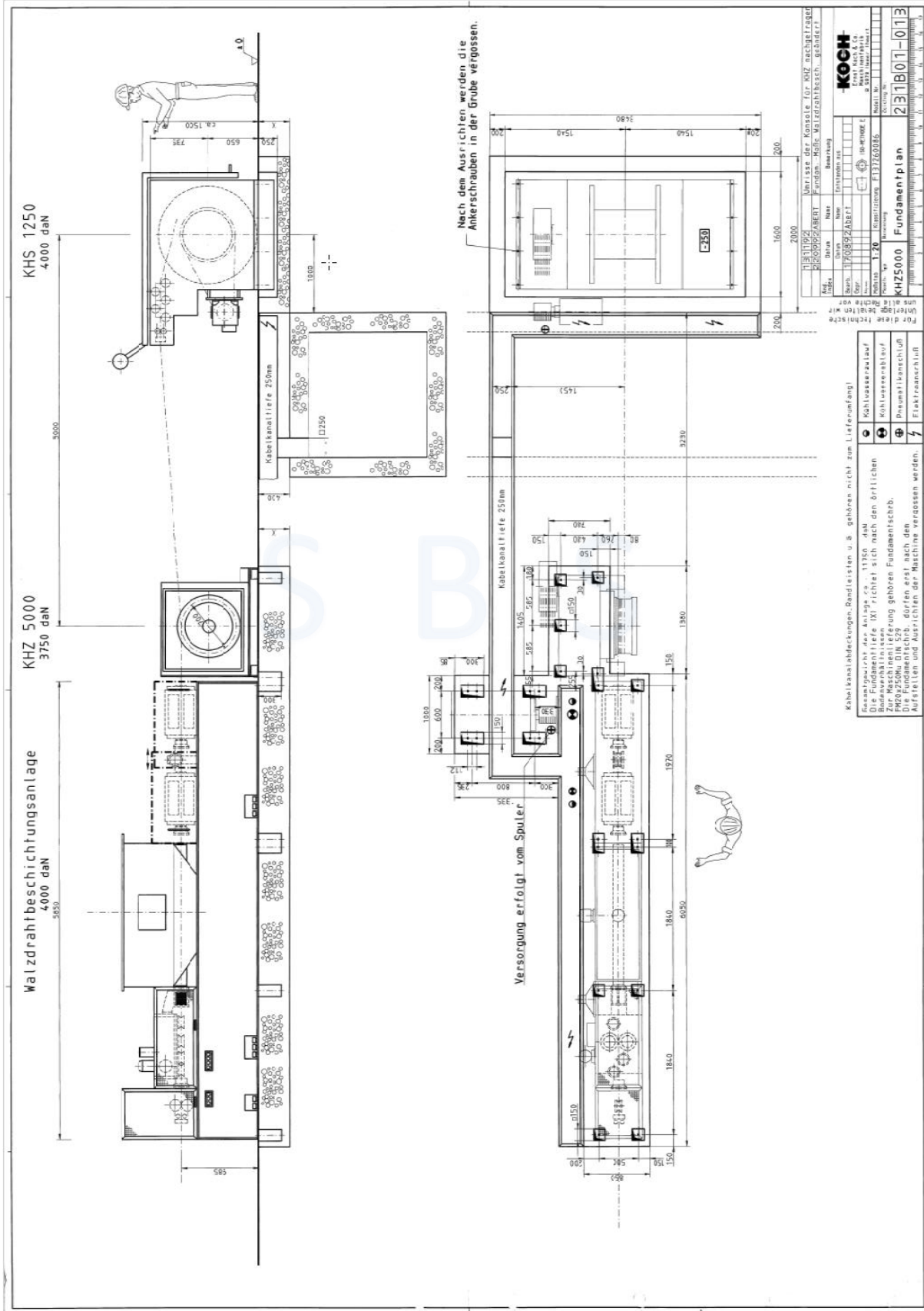
Maschinenstatus:

Demontiert und eingelagert

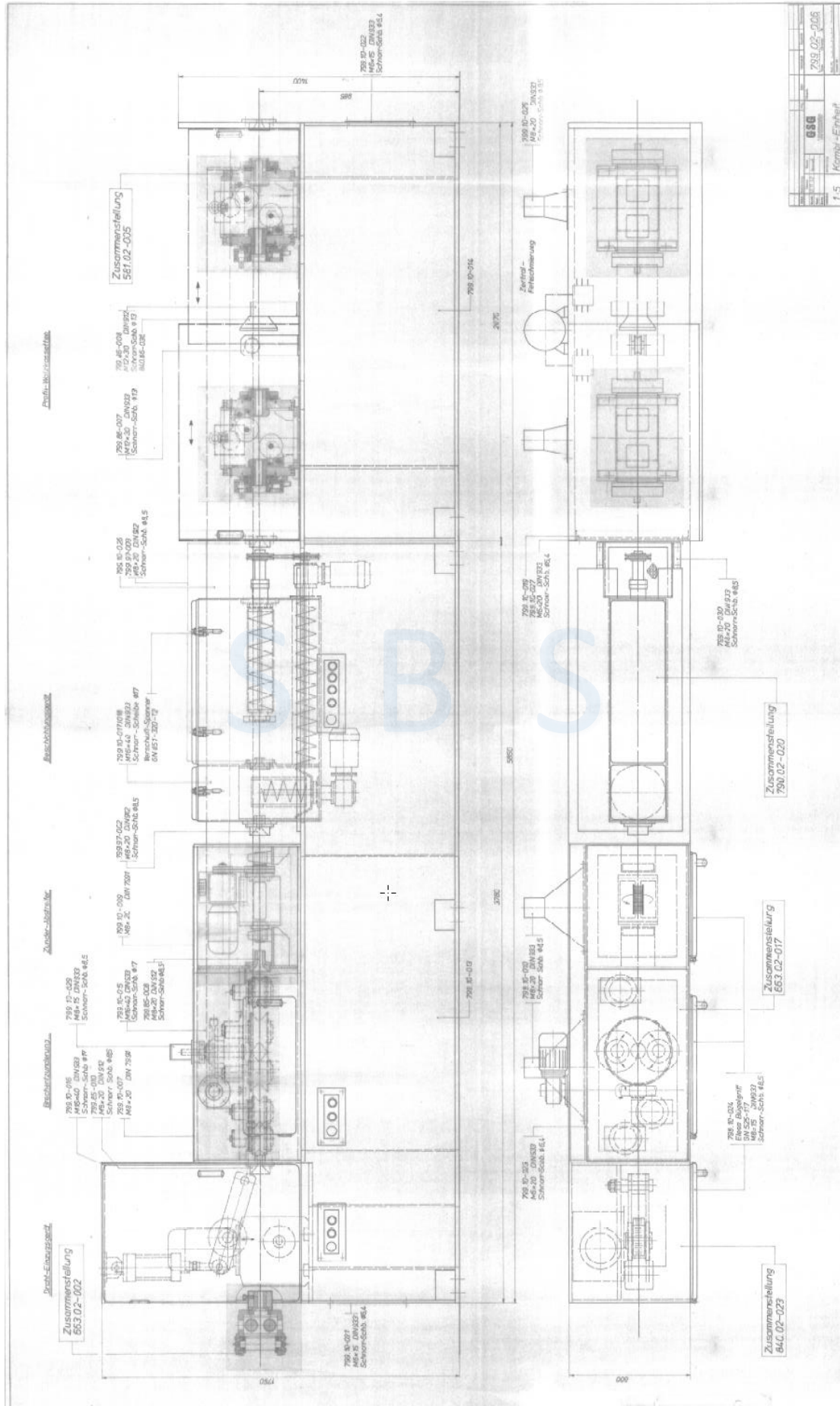
Walzdrahtablauf

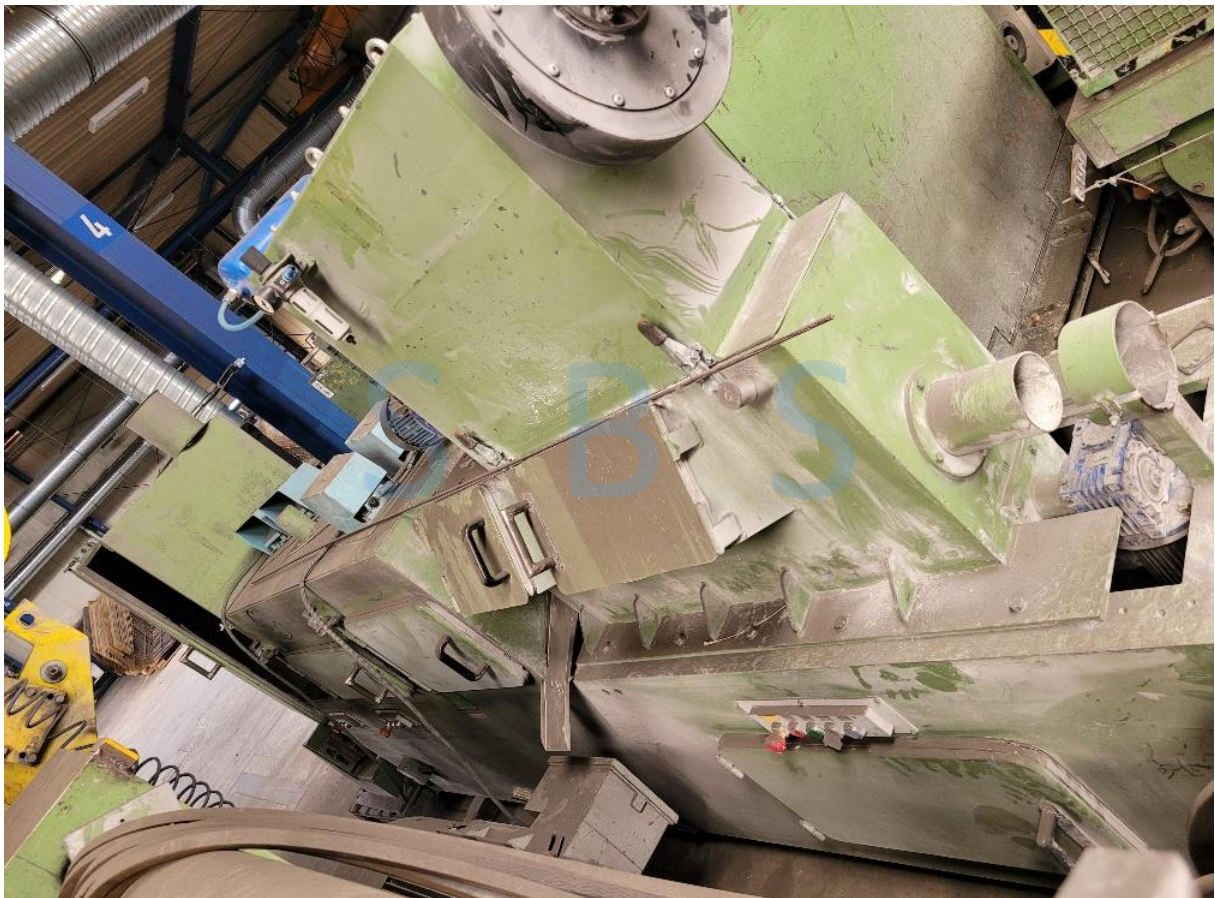


Fundamentplan

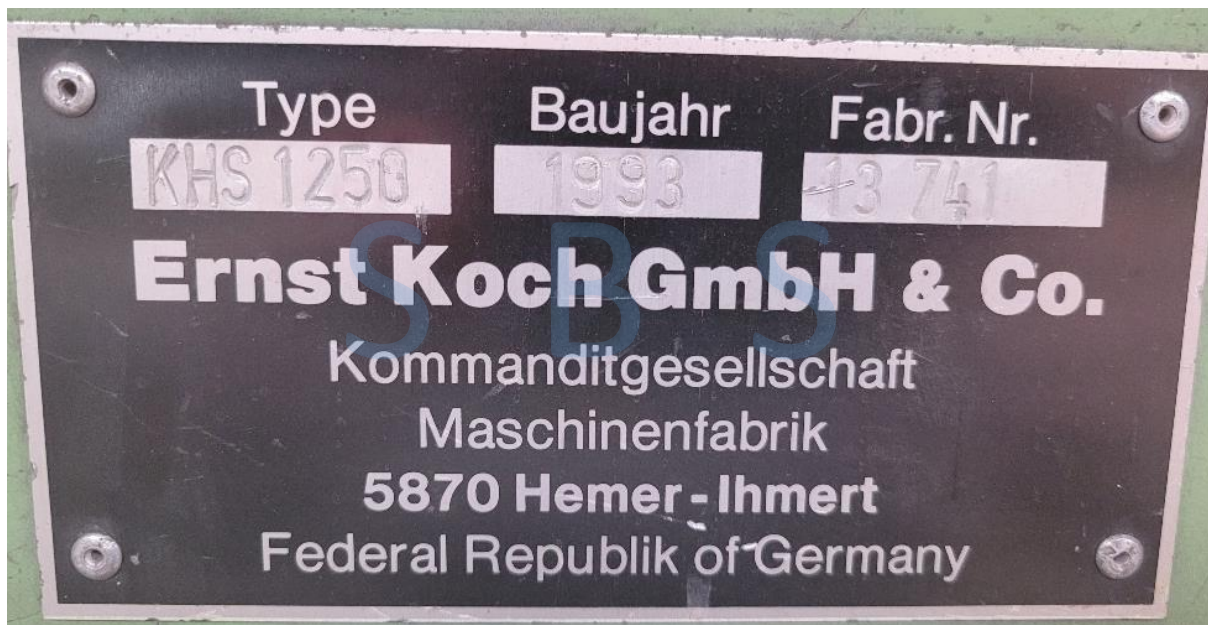


Kombineinheit













- Lieferbedingung:** EXW Maschinenfundament unserem Werk
Die Demontage erfolgt durch den Auftragnehmer.
Ein geeignetes Fahrzeug ist vom Auftragnehmer zu stellen.
Die Ladungssicherung liegt beim Auftragnehmer.
- Zahlungsbedingung:** Vorkasse, ggf. mit Anzahlung bei Vertragsabschluss
- Ansprechpartner:** Christian Schmidt Tel.: +49 7851 83-133
christian.schmidt@bsw-kehl.de